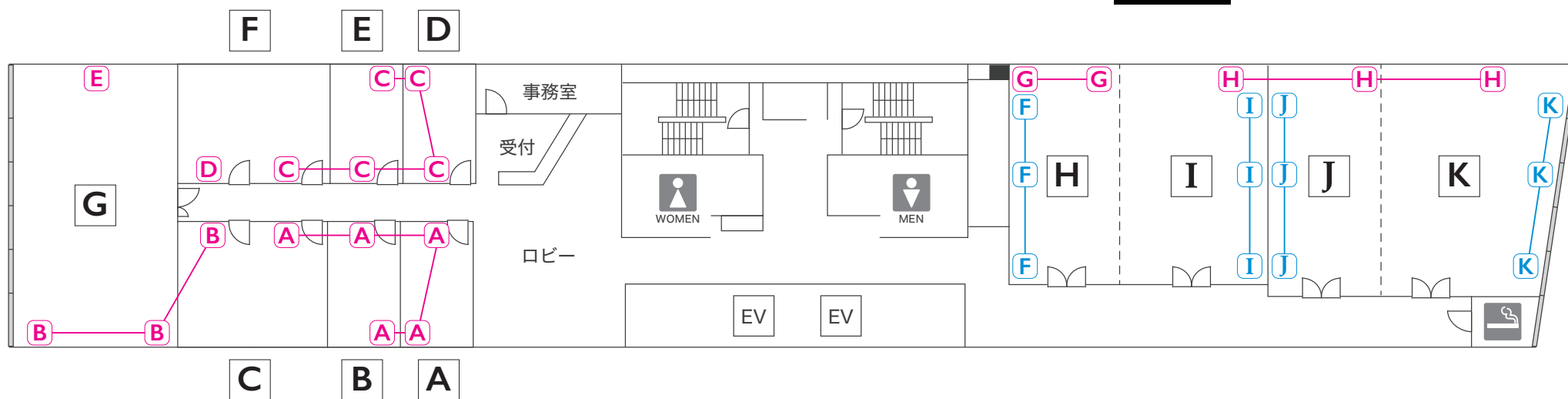


コンセント回線系統図 / AP大阪淀屋橋  
Outlet line diagram

3F



**A** 壁コンセント 1回路：100V・15A：1,500W

**F** 床コンセント 1回路：100V・15A：1,500W

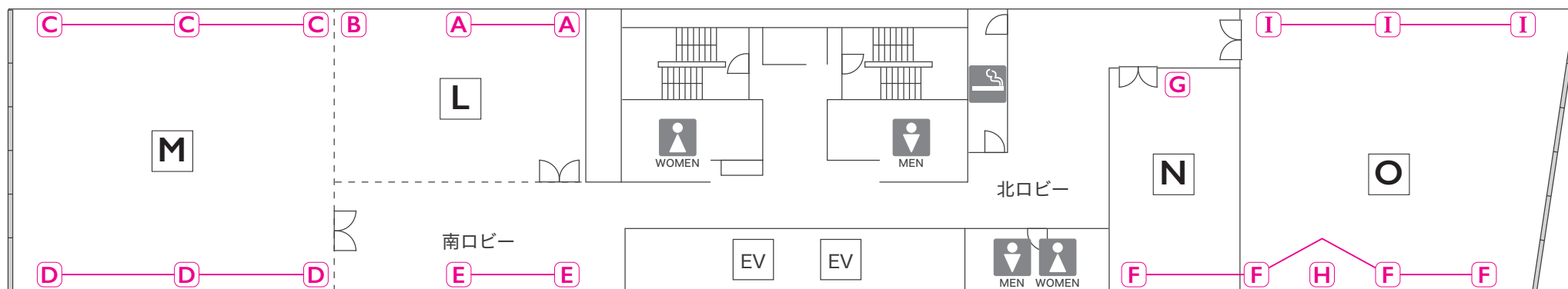
独立しているマークは、単独回線です

**A—A** **F—F**

ただし、上記のように、ラインでつながれているものは  
同じ系統の回線です。あわせて15A:1,500Wの容量となります  
ご使用の際は、回線ごとの電源容量の合計にご注意ください

コンセント回線系統図 / AP大阪淀屋橋  
Outlet line diagram

4F



**A** 壁コンセント 1回路：100V・15A：1,500W

独立しているマークは、単独回線です

**A—A**

ただし、上記のように、ラインでつながれているものは  
同じ系統の回線です。あわせて15A:1,500Wの容量となります  
ご使用の際は、回線ごとの電源容量の合計にご注意ください